



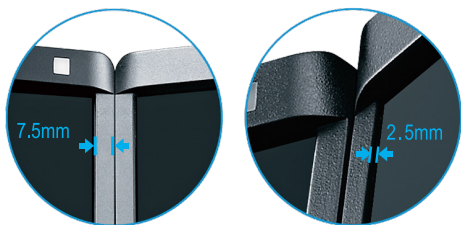
艺卓乳腺成像显示器 RadiForce® GX560 MammoDuo



两台500万像素单色显示器固定于一个双支架底座上，
为乳腺影像的查看提供出色的影像质量和舒适度。

查看时不易分神

屏幕边框仅为7.5 mm，是世界上边框最窄的500万像素显示器，两块并排屏幕之间的总距离仅为15 mm。此外，边框高出屏幕仅2.5 mm，几乎完全与屏幕齐平。



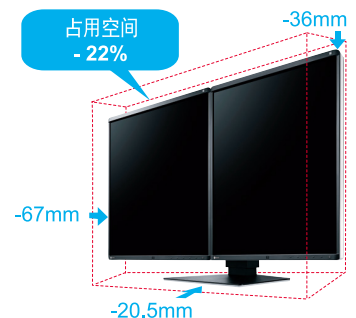
轻松调节

全新设计的底座允许调节两台显示器的高度、倾斜度和旋转角度，使两者之间不留任何空隙。



节省空间

由于边框更薄，因此GX560 MammoDuo 比两台传统的500万像素显示器更小巧，宽度减少67 mm，高度减少36 mm，厚度减少20.5 mm。此外，总占用空间减少22%。



简洁而精致

显示器具有黑色正面边框，方便用户在黑暗的阅读室工作，不易分神，而白色侧边则体现出简洁的美学感。



RadiForce® GX560 MammoDuo

规格

清晰查看乳腺X线摄影影像

500万像素显示器能够让你清晰查看数字乳腺X线摄影中至关重要的微小细节。高分辨率可保留重要信息，以防在较低分辨率下查看影像时影像质量和像素的下降。

适合乳腺筛查显示器

GX560采用LTPS（低温多晶硅）面板，可使显示器实现2,500 cd/m²的最大亮度。在校准至建议的1,000 cd/m²亮度时，可保证使用5年之久。

此外，其对比度为1700:1，显示深黑色和亮白色时不会冲淡色彩浓度，因此非常适合用于需要清晰显示影像的乳腺断层合成和乳腺X线摄影用途。

具有平滑过渡特点的高清显示器

显示器的响应时间为12毫秒，非常适合用于平稳并连续地查看断层扫描影像，如乳腺断层合成、MRI和CT。另外，加上0.165 mm像素间距和10位（1024色调）同步灰度显示功能，可轻松辨别微妙的密度差异。

实现忠实于源数据的清晰度

为达到性能标准，医疗显示器需要具备高亮度。然而，要在LCD面板中实现高亮度，必须提高像素孔径比。这通常会导致清晰度下降。艺卓显示器采用独特的“Sharpness Recovery”技术，使清晰度（MTF）恢复原值。这样即使在高亮度水平下，你也可以确保显示器上显示的影像忠实于原始数据资源。

无繁杂的多显示器配置

通过DisplayPort连接，你可以通过菊链式链接序列来驱动多台显示器。如此一来可配置多台显示器，免去了线缆过多的麻烦。

精确诊断

艺卓仔细测量并设置了每个灰阶，使显示器符合DICOM Part 14标准。此外，在启动或唤醒时，艺卓专利的漂移校正功能可快速稳定亮度水平，并补偿由环境温度和时间推移所引起的亮度波动，从而以稳定的亮度和灰度忠实地再现医学影像。

轻松管理质量控制

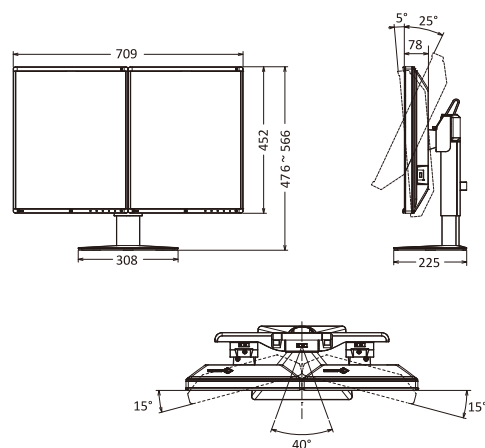
通过使用RadiCS LE软件（包含在内）和正面边框中内置的集成式前置传感器（IFS），你可以轻松校准至DICOM Part 14要求的状态，而无需安装、运行和移除外部传感器。

此外显示器还支持使用显示器背光传感器来进行简单校准。

所有产品名称均为其各自所属公司的商标或注册商标。EIZO、EIZO徽标、RadiForce和RadiCS是EIZO Corporation的注册商标。DICOM是美国国家电气制造商协会的注册商标，用于其涉及医疗信息的数字通信的标准出版物。技术规格如有变动，恕不另行通知。

型号种类	GX560-MD: 防眩光涂层 GX560-AR-MD: 防反射涂层	
机身颜色	黑色	
面板	类型	灰阶(IPS)
	背光灯	LED
	尺寸	54.1 cm / 21.3"
	物理分辨率	2048 x 2560 (宽高比 4:5)
	显示尺寸(水平 x 垂直)	337.9 x 422.4 mm
	点距	0.165 x 0.165 mm
	显示颜色	10位 (DisplayPort): 1024选自16369调色板 8位: 256选自16369调色板
	可视角度(水平/垂直,标准)	178° / 178°
	亮度(标准)	2,500 cd/m ²
	校准时推荐亮度	1,000 cd/m ² , 600 cd/m ²
	对比度(标准)	1700:1
响应时间(标准)	12 ms (开/关)	
视频信号	输入端口	DVI-D (双链路) x 1, DisplayPort x 2
	输出端口	DisplayPort x 1 (菊链式链接)
	数字扫描频率(水平/垂直)	31 - 135 kHz / 23 - 61 Hz 帧同步模式: 23.5 - 25.5 Hz, 47 - 51 Hz
USB	功能	上行 x 2, 下行 x 2
	标准	USB 2.0
电源	电源要求	AC 100 - 240 V: 50 / 60 Hz
	最大功耗	79 W
	标准功耗	28 W
	节能模式	低于 1 W
传感器	背光传感器、集成前置传感器、人体感应传感器、环境光传感器	
特性和功能	亮度稳定	是
	数字均匀均衡器	是
	预设模式	CAL Switch
	OSD语言	英语、德语、法语、意大利语、日语、简体中文、西班牙语、瑞典语、繁体中文
物理规格	净重	17.1 kg
	净重(无底座)	5.2 kg
	孔距(VESA标准)	100 x 100 mm
专用软件	显示器质量控制软件RadiCS	支持
附件 (因国家而异。详情请联系艺卓。)	交流电源线x 2、信号线 (DisplayPort至DisplayPort x 4、短DisplayPort至DisplayPort)、USB数据线x 4、程序光盘 (RadiCS LE、PDF安装手册)、使用说明	
质保期	五年	

尺寸图 (单位: mm)



EIZO Corporation

艺卓中国官网: www.eizo.com.cn
问询邮箱: info.cn@eizo.com
销售及技术咨询: 400-928-0522

关注艺卓官方微信



关注艺卓官方微博

